

BERÜHRUNGSLOSE DESINFEKTIONSSTATION

MERKMALE

Komplette, transportierbare Desinfektionsstation mit berührungslosem elektronischen Handdesinfektions-Spender. Schützt vor Kreuzkontaminationen in hoch-frequentierten Umgebungen wie Banken, Krankenhäuser, Einkaufszentren und anderen öffentlichen Einrichtungen. Benkiser Desinfektionsmittel-Spender ermöglichen einen einfachen Zugang zu Handdesinfektion in öffentlichen Bereichen, um die Verbreitung von Viren, wie COVID-19, zu verlangsamen. Benutzung mit fast jedem herkömmlichen Desinfektionsmittel möglich (vorausgesetzt geeignete Viskosität). Kompatibel mit Ethanol, IPA Isopropyl-Alkohol - bis zu 80% - und Alcolgel.

BETRIEB

Berührungsloser, freistehender, elektronischer Handdesinfektionsmittel-Spender. Aktiviert durch einen Infrarot-Sensor. Sobald der Benutzer seine Hand in den Sensorbereich hält, gibt der Spender automatisch eine voreingestellte Menge an Desinfektionsmittel ab.

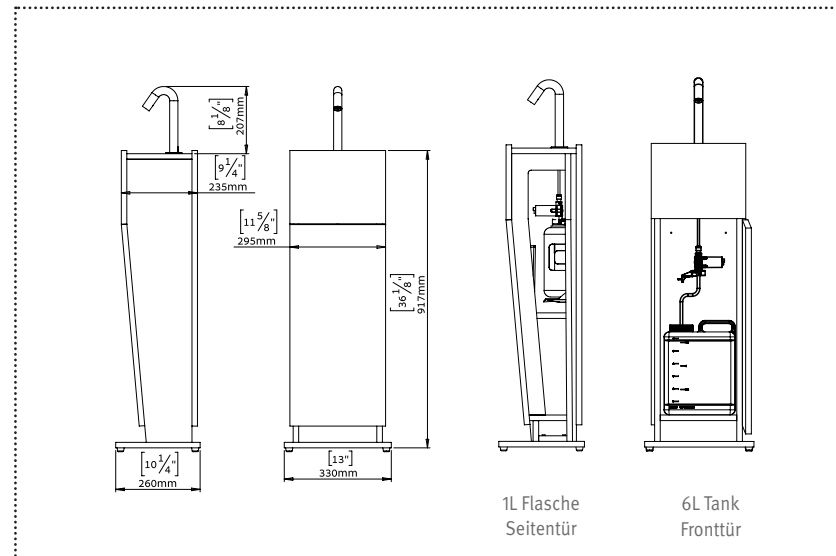
ANWENDUNG

Geeignet sowohl für hoch-frequentierte Flughäfen, Banken, Krankenhäuser, als auch Eingangsbereiche in anderen öffentlichen Einrichtungen .

PRODUKTÜBERSICHT

- Berührungslose Desinfektionsstation
- Komplette, transportierbare Einheit mit berührungslosem Spender
- Geeignet für Supermärkte, Banken, Lobbys und hoch-frequentierte Umgebungen
- Kontaktlose Betätigung schützt vor Kreuzkontamination und Verbreitung von Viren wie COVID-19
- Stromversorgung durch 6 x 1,5V D Batterien oder 12V Stecker-Netzteil
- 1 Liter Flasche oder 6 Liter Tank für stark frequentierte Bereiche (Desinfektionsmittel nicht im Lieferumfang)
- Peristaltische Pumpe kompatibel mit Ethanol, IPA Isopropyl-Alkohol (bis zu 80%) und Alcolgel
- Tropffreie Benutzung mit fast jedem herkömmlichen Desinfektionsmittel mit geeigneter Viskosität
- Befüllung der Zuleitung durch Fernbedienung oder mit manueller Nachfüll-Taste
- Fernbedienung ermöglicht die Einstellung der Dosierung
- Stilvolles Podium mit breiten, stabilen Holzplatten (Dimension 330 x 917 x 230 mm)
- Seitentür mit Platz für Aufbewahrung und einfacher Nachfüllung des Desinfektionsmittels
- Spender Metrix PRIMUS verfügbar in der Ausführung Edelstahl gebürstet
- Option: Beschriftung mit Reklamen oder Logos an Rückwand möglich

BESTELLINFORMATIONEN			OPTIONEN	
MODELL	NUMMER	STROMVERSORGUNG	OPTION	NUMMER
BERÜHRUNGSLOSE DESINFEKTIONSSTATION	1990300	- 6 x 1,5V D Batterien - 12V Stecker-Netzteil	FERNBEDIENUNG	1002598



VORTEILE



MAXIMALE EINSPARUNG



KEIMFREI



GENAUE DOSIERUNG



ÄNDERBARE EINSTELLUNGEN